



Manuel d'informations utilisateur
Modèles: 55 - 399
Séries: 100 & 101



DIR #2000543091 00



Lochinvar[®]
HIGH EFFICIENCY BOILERS & WATER HEATERS

⚠ AVERTISSEMENT

Si ces instructions ne sont pas suivies à la lettre, un incendie ou une explosion peuvent arriver et causer des dégâts matériels, des blessures corporelles ou la mort. Cet appareil NE DOIT PAS être installé dans un endroit où peuvent se trouver de l'essence ou des vapeurs inflammables.

QUE FAIRE SI VOUS SENTEZ DU GAZ

- N'allumez aucun appareil.
- Ne touchez à aucun commutateur électrique; n'utilisez aucun téléphone dans votre bâtiment.
- Appelez immédiatement votre fournisseur de gaz depuis un téléphone situé à proximité. Suivez les instructions du fournisseur de gaz.
- Si vous n'arrivez pas à joindre votre fournisseur de gaz, appelez les pompiers.
- L'installation et l'entretien doivent être effectués par un installateur qualifié, une agence d'entretien ou le fournisseur de gaz.

Conserver ce manuel pour une utilisation ultérieure.

Table des matières

DÉFINITIONS DES DANGERS	2	3. INSTRUCTIONS DE FONCTIONNEMENT	9-10
VEUILLEZ LIRE AVANT DE POURSUIVRE	3	4. MODULE DE COMMANDE SMART SYSTEM	
1. EMPÊCHER LA CONTAMINATION PAR L'AIR DE COMBUSTION	4	Module de commande SMART SYSTEM	11
2. PLANNING DE MAINTENANCE	5	Modes d'accès	11
Procédures de maintenance	6	Sauvegarde des paramètres	11
La chaudière doit être entretenue et maintenue	6	Réglage des paramètres	11-12
Vérifiez la zone de la chaudière	6	Écran d'affichage de l'état	13-15
Vérifiez le thermomètre/manomètre	6	Notes de révision	Dos
Vérifiez la tuyauterie de ventilation	6		
Vérifiez la tuyauterie d'air	6		
Vérifiez la soupape de décharge	6		
Vérifiez le circuit de purge du condensat	6-7		
Testez l'arrêt pour manque d'eau (si installé)	8		
Réinitialisez le bouton (arrêt pour manque d'eau)	8		
Vérifiez la tuyauterie de la chaudière (gaz et eau)	8		
Actionnez la soupape de décharge	8		
Arrêtez la chaudière	8		

Définitions des dangers

Les termes définis ci-après sont utilisés dans tout le manuel pour attirer l'attention sur la présence de dangers de divers niveaux de risque ou sur d'importantes informations concernant la durée de vie du produit.

DANGER

DANGER indique une situation de danger imminent qui, si elle n'est pas évitée, peut entraîner la mort ou des blessures graves.

AVERTISSEMENT

AVERTISSEMENT indique une situation de danger potentielle qui, si elle n'est pas évitée, pourrait entraîner la mort ou des blessures graves.

ATTENTION

ATTENTION Indique une situation de danger potentielle qui, si elle n'est pas évitée, pourrait entraîner des blessures légères ou modérées.

ATTENTION

ATTENTION utilisé sans le symbole d'alerte de sécurité, indique une situation de danger potentiel qui, si elle n'est pas évitée, peut entraîner des dégâts matériels.

AVIS

AVIS indique des instructions particulières sur l'installation, le fonctionnement ou la maintenance qui sont importantes mais non liées à des blessures corporelles ou des dégâts matériels.

Veillez lire avant de poursuivre

AVIS

Le Manuel La chaudières Knight Wall Hung à tube de fumée d'installation et d'utilisation, ainsi que le Manuel d'entretien La chaudières Knight Wall Hung à tube de fumée, sont destinés uniquement à un technicien chauffagiste/d'entretien. Veuillez vous référer uniquement à ce Manuel d'information de l'utilisateur pour consultation. Une installation, un réglage, une modification, en entretien ou une maintenance incorrects peuvent entraîner des dégâts matériels, des blessures corporelles (exposition à des matières dangereuses) ou la mort. L'installation et l'entretien doivent être effectués par un installateur qualifié, une agence d'entretien ou le fournisseur de gaz (qui doivent lire et suivre les instructions fournies avant d'installer, d'entretenir ou de démonter cette chaudière. Cette chaudière contient des matières qui ont été identifiées comme cancérigènes ou potentiellement cancérigènes pour l'homme).

AVIS

Si vous appelez ou vous écrivez au sujet de la chaudière - veuillez communiquer le modèle et le numéro de série sur la plaque des caractéristiques de la chaudière.

Étudiez la tuyauterie et l'installation pour déterminer l'emplacement de la chaudière.

Toute réclamation concernant des dégâts ou des articles manquants dans l'expédition doit être immédiatement déclarée à l'encontre de la société de transport par le consignataire.

La garantie d'usine (expédiée avec l'appareil) ne s'applique pas aux appareils qui ne sont pas correctement installés ou qui sont actionnés de façon inappropriée.

⚠ AVERTISSEMENT

La non-observation des directives de cette page peut provoquer des blessures corporelles graves, la mort ou des dégâts matériels importants.

⚠ AVERTISSEMENT

NE PAS installer des appareils dans des pièces ou des environnements contenant des contaminants corrosifs (voir Tableau 1 en page 4). Sinon, de graves blessures personnelles, la mort ou des dégâts matériels importants pourraient en résulter.

Entretien et maintenance de la chaudière –

- Pour éviter tout choc électrique, débranchez l'alimentation électrique avant d'effectuer la maintenance.
- Pour éviter toute brûlure grave, laissez la chaudière refroidir avant d'effectuer la maintenance.

Fonctionnement de la chaudière –

- N'obstruez pas l'écoulement de l'air de combustion ou de ventilation vers la chaudière. Cette chaudière est équipée d'une commande qui l'arrête automatiquement en cas d'obstruction de l'air ou de la ventilation. Si l'obstruction de ventilation ou d'air est facilement accessible et éliminable, éliminez-la. La chaudière devrait essayer de redémarrer. Si l'obstruction n'est pas évidente ou ne peut être éliminée, faites vérifier la chaudière et le circuit par un technicien d'entretien qualifié.
- En cas de surchauffe ou d'arrêt de l'alimentation en gaz, ne pas couper ni débrancher l'alimentation électrique du circulateur. Fermez plutôt l'alimentation en gaz à un endroit extérieur à l'appareil.
- N'utilisez pas cette chaudière si l'une des pièces a été immergée dans l'eau. Les dégâts possibles sur un appareil immergé dans de l'eau peuvent être importants et présenter de nombreux dangers pour la sécurité. Tout appareil ayant été immergé doit être remplacé.

Eau de la chaudière –

- Rincez soigneusement le circuit (la chaudière débranchée) pour évacuer les sédiments. L'échangeur thermique à haut rendement peut être endommagé par l'accumulation ou la corrosion due aux sédiments.
- N'utilisez pas de nettoyant ou de mastic d'étanchéité à base de pétrole dans le circuit de la chaudière. Les joints et les étanchéités du circuit peuvent être endommagés. Ceci peut entraîner des dégâts matériels importants.
- N'utilisez pas de « produits ménagers » ou de « médicaments brevetés » pour chaudières. D'importants dégâts sur la chaudière, des blessures corporelles ou des dégâts matériels peuvent survenir.
- Un apport continu d'eau d'appoint peut réduire la durée de vie de la chaudière. L'accumulation de minéraux dans l'échangeur thermique réduit le transfert de chaleur, surchauffe l'échangeur thermique en acier inoxydable et provoque des pannes. L'apport d'oxygène par l'eau d'appoint peut provoquer une corrosion interne des composants du circuit. Les fuites dans la chaudière ou dans la tuyauterie doivent être réparées immédiatement pour éviter l'eau d'appoint.

Liquides de protection contre le gel –

- N'UTILISEZ JAMAIS d'antigel pour automobiles. N'utilisez que des solutions de propylène-glycol inhibé, qui sont spécialement formulées pour les circuits d'eau chaude. L'éthylène-glycol est toxique et peut attaquer les joints et les garnitures d'étanchéité dans les circuits d'eau chaude.

1 Empêcher la contamination par l'air de combustion

⚠ AVERTISSEMENT Si l'entrée d'air de combustion de la chaudière est située dans une zone exposée à une contamination, ou si les produits qui peuvent contaminer l'air ne peuvent être éliminés, il vous faut réacheminer l'air et la ventilation de combustion par une autre tuyauterie et les faire terminer vers un autre endroit. de l'air de combustion contaminé peut endommager la chaudière et entraîner des blessures corporelles graves, la mort ou d'importants dégâts matériels.

⚠ AVERTISSEMENT Si l'entrée d'air de combustion de la chaudière est située dans une buanderie ou une installation pour piscine par exemple, ces zones contiennent toujours des contaminants dangereux.

Les produits pour piscines et buanderies, et les produits ménagers et de loisirs communs, contiennent souvent des composés fluorés ou chlorés. Lorsque ces produits chimiques traversent la chaudière, ils peuvent former des acides forts. L'acide peut ronger la paroi de la chaudière et provoquer de graves dégâts, avec une menace de déversement de gaz de combustion ou de fuite d'eau de la chaudière dans le bâtiment.

Veillez lire les informations indiquées dans le Tableau 1. Si des produits chimiques contaminants sont présents à proximité de l'emplacement de l'entrée d'air de combustion de la chaudière, faites raccorder l'air de combustion de la chaudière par votre installateur et la ventilation à un autre endroit, conformément au manuel d'installation et de fonctionnement de La chaudières Knight Wall Hung à tube de fumée.

⚠ AVERTISSEMENT Pour éviter tout risque de blessure corporelle grave ou de mort, vérifiez les zones et les produits du Tableau 1 avant d'installer la chaudière ou la tuyauterie d'entrée d'air.

Si vous trouvez des contaminants, vous DEVEZ:

- Retirer définitivement les contaminants.
- OU—
- Déplacer l'entrée d'air ou les terminaisons de ventilation vers d'autres zones.

Tableau 1 Contaminants et sources de corrosion

Produits à éviter:
Aérosols contenant des chloro/fluorocarbones
Solutions pour permanentes
Cires chlorés / nettoyeurs
Produits chimiques à base de chlore pour piscines
Chlorure de calcium pour décongélation
Chlorure de sodium utilisé pour adoucir l'eau
Fuites de réfrigérants
Décapants pour peintures et vernis
Acide chlorhydrique/Acide muriatique
Ciments et colles
Plastifiants antistatiques utilisé dans les sèche-linge.
Agents blanchissants de type chlore, détergents et solvants de nettoyage rencontrés dans les buanderies ménagères.
Adhésifs utilisés pour fixer des produits de construction et autres produits similaires.
Zones susceptibles d'être contaminées
Zones et établissements de nettoyage à sec/buanderies
Piscines
Usines de fabrication de métaux
Salons d'esthétique
Ateliers de réparation de réfrigération
Installations de traitement des photos
Ateliers de carrosserie
Usines de fabrication de plastiques
Zones et établissements de restauration de meubles
Construction de nouveaux bâtiments
Zones de remaniement
Garages avec ateliers

2 Planning de maintenance

Technicien d'entretien (voir le Manuel d'entretien la chaudières Knight Wall Hung à tube de fumée)		Maintenance par le propriétaire (voir les instructions en pages 6 à 8)		
DÉMARRAGE ANNUEL	<p>Généralités:</p> <ul style="list-style-type: none"> • Problèmes d'adresse signalés • Inspectez l'intérieur; nettoyez et faites le vide si nécessaire; • Nettoyez le siphon de condensat et remplissez d'eau fraîche • Vérifiez les fuites (eau, gaz, combustion, condensat) • Vérifiez si les conduites de combustion et d'air sont en bon état et bien étanches • Vérifiez la pression d'eau du circuit/ la tuyauterie du circuit/le réservoir d'expansion • Vérifier le compteur d'eau de remplissage • Tester l'eau de la chaudière. Lorsque le test l'indique, nettoyez le système à l'eau avec un restaurateur de système approuvé en suivant les informations du fabricant • Vérifiez les paramètres de commandes • Vérifiez les électrodes de détection d'allumage et de flamme (grattez les dépôts, nettoyez et remettez en place) • Vérifiez le câblage et les connexions • Effectuez une vérification au démarrage et une vérification des performances, selon la section 10 du manuel d'installation et de fonctionnement de Knight à tube de fumée. • Inspection de la flamme (stable, uniforme) • Signal de flamme (au moins 4 mA) • Nettoyez l'échangeur thermique si la température de combustion est supérieure à 54°F au-dessus de celle du retour d'eau. <p>Si la combustion ou les performances indiquent un besoin de:</p> <ul style="list-style-type: none"> • Nettoyage de l'échangeur thermique • Dépose et nettoyage du brûleur à l'air comprimé uniquement. • Nettoyage de la roue du ventilateur 		<p>Chaque jour</p> <ul style="list-style-type: none"> • Vérifiez la zone de la chaudière • Vérifiez le thermomètre/ manomètre 	
		<p>Chaque mois</p> <ul style="list-style-type: none"> • Vérifiez la tuyauterie de ventilation • Vérifiez la tuyauterie d'air • Vérifiez les écrans d'air et de terminaison de ventilation • Vérifiez la soupape de décharge • Vérifiez le circuit de purge du condensat 		
		<p>Régulièrement</p> <ul style="list-style-type: none"> • Testez l'arrêt pour manque d'eau (si utilisé) • Réinitialisez le bouton (arrêt pour manque d'eau) 		
		<p>Tous les 6 mois</p> <ul style="list-style-type: none"> • Vérifiez les fuites (gaz et eau) sur la tuyauterie de la chaudière • Actionnez la soupape de décharge 		
		<p>Fin des mois de saison</p> <ul style="list-style-type: none"> • Arrêtez la chaudière (sauf si la chaudière est utilisée pour l'eau chaude domestique) 		

⚠ AVERTISSEMENT

Suivez les procédures de maintenance données dans ce manuel. Ne pas suivre les directives d'entretien et de maintenance ou les directives de ce manuel peut entraîner des dégâts sur la chaudière et le circuit et entraîner des blessures corporelles graves, la mort ou des dégâts matériels importants.

2 Planning de maintenance

Procédures de maintenance

La chaudière doit être entretenue et maintenue

⚠ AVERTISSEMENT La chaudière doit être inspectée et mise en marche chaque année au début de la saison de chauffage par un technicien d'entretien qualifié. En outre, la maintenance et l'entretien de la chaudière indiqués en page 5 de ce manuel et expliqués dans les pages 6 à 8, doivent être effectués pour garantir un rendement et une fiabilité maximum de la chaudière. Le manque d'entretien et de maintenance de la chaudière et du circuit peut causer des pannes et entraîner des blessures corporelles graves, la mort ou des dégâts matériels importants.

AVIS Les informations ci-après donnent des instructions détaillées pour effectuer la maintenance des éléments listés dans le planning de maintenance en page 5. Outre cette maintenance, la chaudière doit être entretenue et mise en marche au début de chaque saison de chauffage, par un technicien d'entretien qualifié.

Vérifiez la zone de la chaudière

⚠ AVERTISSEMENT Pour éviter tout risque de blessures corporelles graves, de mort ou de dégâts matériels importants, éliminez toutes les matières citées ci-dessous des alentours de la chaudière et de l'entrée d'air de combustion. Si vous trouvez des contaminants:

Retirez immédiatement les produits de la zone. S'ils ont été présents pendant une longue période, appelez un technicien d'entretien qualifié pour inspecter les dégâts possibles à la chaudière par la corrosion acide.

Si les produits ne peuvent être éliminés, appelez immédiatement un technicien d'entretien qualifié pour réacheminer la ventilation et l'air et installer la prise de terminaison/air à l'écart des zones contaminées.

1. Matières combustibles/inflammables -- ne stockez pas de matières combustibles, d'essence ou tout autre vapeur ou liquide inflammable à proximité de la chaudière. Remove immediately if found.
2. Contaminants de l'air -- des produits contenant du chlore ou du fluor, s'ils peuvent contaminer l'air d'entrée dans la chaudière, peuvent produire du condensat acide dans la chaudière. Ceux-ci peuvent fortement endommager la chaudière si on les laisse.

Lisez la liste des matières concernées dans le Tableau 1 en page 4 de ce manuel. Si l'un de ces produits se trouve dans la pièce d'où la chaudière prend son air de combustion, il doit être immédiatement retiré, ou l'air de combustion de la chaudière (et la terminaison de ventilation) doit être déplacée vers une autre zone.

Vérifiez le thermomètre/manomètre

1. Assurez-vous que l'indication de pression sur le manomètre/thermomètre de la chaudière ne dépasse pas 24 psi. Une pression plus élevée peut indiquer un problème sur le réservoir d'expansion.
2. Contactez un technicien d'entretien qualifié si le problème persiste.

Vérifiez la tuyauterie de ventilation

1. Inspectez la tuyauterie de ventilation de gaz de combustion pour détecter tout signe d'obstruction, de fuite ou de détérioration de la tuyauterie. Avisez d'abord votre technicien d'entretien qualifié si vous rencontrez un problème quelconque.

⚠ AVERTISSEMENT Le manque d'inspection et de réparation du système de ventilation, tel qu'indiqué ci-dessus, par un technicien qualifié, peut entraîner des blessures corporelles graves ou la mort.

Vérifiez la tuyauterie d'air

1. Inspectez la terminaison d'entrée d'air pour vérifier qu'elle n'est pas obstruée. Inspectez toute la longueur de la tuyauterie d'air pour vous assurer qu'elle est intacte et que tous les joints sont bien étanches.
2. Appelez votre technicien d'entretien qualifié si vous remarquez un problème.

Vérifiez la soupape de décharge

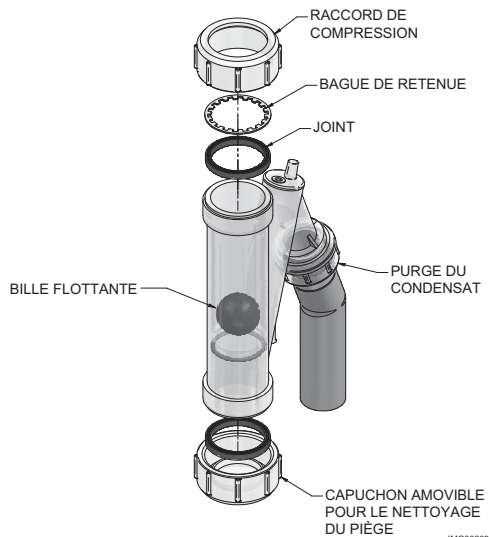
1. Inspectez la soupape de décharge de la chaudière et son tuyau pour détecter tout signe de suintement ou de fuite.
2. Si la soupape de décharge suinte souvent, le réservoir d'expansion peut ne pas fonctionner correctement. Contactez immédiatement votre technicien d'entretien qualifié pour qu'il inspecte la chaudière et le circuit.

Vérifiez le circuit de purge du condensat

1. Inspecter la conduite de purge du condensat, les raccords en PVC et le piège à condensat (Fig.2-1).

2 Planning de maintenance (suite)

Figure 2-1 Piège à condensat



Purge du condensat

1. Cette chaudière est un appareil à haut rendement qui produit du condensat.
2. Le bas de cette chaudière possède un tuyau de 1 1/4 pouce pour le raccordement du piège à condensat (FIG. 2-2).
3. Le piège à condensat fourni est équipé d'une bille qui fait office de joint contre les gaz de combustion dangereux qui s'en échappent s'il n'y a pas de condensat dans le piège. Si la bille n'est pas présente, les gaz de combustion peuvent traverser le piège lorsqu'aucun condensat n'est présent, et provoquer un environnement malsain. Il est important de vérifier et de s'assurer que la bille est toujours placée dans le piège, car elle sert de joint d'étanchéité contre les gaz de combustion.
4. Remplir le piège à condensat avec assez d'eau pour faire flotter la bille (FIG. 2-1).
5. Raccorder de pression desserré (FIG. 2-1).
6. Faire glisser le piège à condensat sur le drain de condensat au fond de l'appareil. Lorsque le piège est mis en place, une bague de retenue en acier inoxydable s'engage dans le tuyau de purge permettant au piège de se mettre en place, mais pas d'être retiré.
7. Serrer le raccord de compression.
8. Pencher le tube de condensat vers le bas et à l'écart de la chaudière, dans une purge ou un filtre de neutralisation du condensat. Le condensat de la chaudière Knight Wall Hung à tube de fumée est légèrement acide (généralement avec un pH de 3 à 5). Installer un filtre de neutralisation si les codes locaux l'exigent.
Un kit de neutralisant est disponible en usine.
9. Ne pas exposer la conduite du condensat au gel.
10. Utiliser uniquement des tubes ou des tuyaux en plastique pour la conduite de purge du condensat (FIG. 2-2).

11. Une pompe d'élimination du condensat est nécessaire si la chaudière est en dessous de la purge. Pour installer une pompe à condensat, en choisir une agréée pour les chaudières et les fours à condensation. La pompe doit avoir une commande de niveau d'eau pour empêcher les dégâts dus au déversement du condensat. Le contacteur doit être relié en série au contacteur de pression d'air à l'intérieur de la chaudière.

AVIS

Utilisez des matériaux agréés par l'autorité compétente. En l'absence d'une autre autorité, les tuyaux en PVC et CPVC doivent être conformes à l'ASTM D1785 ou D2845. La colle et l'apprêt doivent être conformes à l'ASTM D2564 ou F493. Pour le Canada, utilisez du tuyau en PVC ou CPVC, des raccords et de la colle certifiés CSA ou ULC.

AVIS

Pour permettre une vidange correcte sur des parcours horizontaux, une deuxième conduite peut être nécessaire et la taille du tube peut devoir être augmentée jusqu'à 1 pouce.

La conduite de condensat doit rester libre de toute obstruction et laisser le condensat s'écouler librement. Si le condensat peut geler dans la conduite ou si la conduite est obstruée d'une manière quelconque, le condensat peut s'échapper du piège à condensat et provoquer des dégâts matériels dus à l'eau.

AVERTISSEMENT

La bague de retenue en acier inoxydable doit être installée entre le joint d'étanchéité en caoutchouc et le raccord de compression (FIG. 2-1). Le raccord de compression doit être serré.

La bille flottante du piège à condensat (FIG. 2-1) doit être en place pendant tout le fonctionnement de la chaudière, pour éviter l'émission de gaz de combustion par la conduite de purge de condensat. Si l'on ne vérifie pas que la bille flottante est en place, il peut s'en suivre des blessures corporelles graves ou la mort.

Figure 2-2 Rejet du condensat



DIR #2000543292 00

2 Planning de maintenance

Testez l'arrêt pour manque d'eau (si installé)

1. Si le circuit est équipé d'un arrêt pour manque d'eau, testez régulièrement l'arrêt pour manque d'eau pendant la saison de chauffage, en suivant les instructions du fabricant.

Réinitialisez le bouton (arrêt pour manque d'eau)

1. Le test de l'arrêt pour manque d'eau arrête l'appareil. Appuyez sur le bouton RESET (réinitialisation) sur l'arrêt pour manque d'eau pour rallumer l'appareil.

Vérifiez la tuyauterie de la chaudière (gaz et eau)

1. Déposez la porte d'accès à l'avant de la chaudière et recherchez toute fuite de gaz, en suivant les étapes 1 à 7 des Instructions de fonctionnement aux pages 9. Si vous détectez une odeur de gaz ou une fuite, arrêtez immédiatement la chaudière en suivant les procédures des pages 9. Appelez un technicien d'entretien qualifié.
2. Recherchez toute fuite éventuelle sur la tuyauterie d'eau. Inspectez également les circulateurs, la soupape de décharge et les raccords. Appelez immédiatement un technicien d'entretien qualifié pour faire réparer les fuites.

AVERTISSEMENT

Faites d'abord réparer les fuites par un technicien d'entretien qualifié.

Le non respect peut entraîner des blessures corporelles graves, la mort ou des dégâts matériels importants.

3. Remettez la porte d'accès avant en place.

Actionnez la soupape de décharge

1. Avant de poursuivre, vérifiez que la sortie de la soupape de décharge soit raccordée à une zone de rejet sécurisée, pour éviter tout risque de brûlure par l'eau chaude.

AVERTISSEMENT

Pour éviter tout dégât des eaux ou de brûlure due au fonctionnement de la soupape, une conduite d'évacuation métallique doit être raccordée à la sortie de la soupape de décharge, pour s'écouler vers une zone de rejet sécurisée. Cette conduite d'évacuation doit être installée par un chauffagiste ou un technicien d'entretien qualifié, conformément aux instructions du Manuel d'installation et de fonctionnement de La chaudières Knight Wall Hung à tube de fumée. La conduite d'évacuation doit être terminée de façon à éliminer tout risque de brûlure grave ou de dégât matériel sur la soupape de décharge.

2. Lisez l'indication du manomètre/thermomètre pour vous assurer que le système est sous pression. Soulevez légèrement le levier supérieur de la soupape de décharge, pour laisser l'eau s'écouler par la vanne et la tuyauterie d'évacuation.
3. Si l'eau s'écoule librement, relâchez le levier et laissez la vanne se mettre en place. Observez l'extrémité du tuyau d'évacuation de la soupape de décharge pour vous assurer que la soupape ne fuit pas après que la conduite ait eu le temps de se vidanger. Si la soupape suinte, soulevez à nouveau son siège pour nettoyer le siège de soupape. Si la soupape continue à suinter encore, contactez votre technicien d'entretien qualifié pour qu'il inspecte la soupape et le circuit.
4. Si l'eau ne s'écoule pas de la soupape lorsque vous soulevez complètement le levier, la soupape ou la conduite de décharge peuvent être obstruées. Arrêtez immédiatement la chaudière, en suivant les instructions des pages 9 de ce manuel. Contactez votre technicien d'entretien qualifié pour qu'il inspecte la chaudière et le circuit.

Arrêtez la chaudière (sauf si la chaudière est utilisée pour l'eau chaude domestique)

1. Suivez les instructions « Pour couper le gaz vers l'appareil » en pages 9 de ce manuel.
2. Ne vidangez pas le circuit, sauf s'il doit être exposé à des températures de gel.
3. Ne vidangez pas le circuit s'il a été rempli de solution antigel.
4. NE PAS arrêter les chaudières utilisées pour le chauffage de l'eau domestique, elles doivent fonctionner toute l'année.

3 Instructions de fonctionnement

Figure 3-1_Instructions de fonctionnement_ Modèles WH56 -WH286

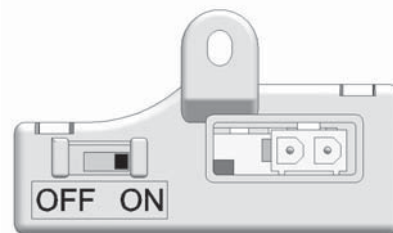
POUR VOTRE SÉCURITÉ, LISEZ AVANT DE METTRE EN MARCHÉ

AVERTISSEMENT: Si vous ne suivez pas exactement ces instructions, un incendie ou une explosion peuvent se produire et provoquer des dégâts matériels, des blessures corporelles ou la mort.

- A. Cet appareil ne possède pas de pilote. Il est équipé d'un dispositif d'allumage qui allume automatiquement le brûleur. N'essayez pas d'allumer manuellement le brûleur.
 - B. AVANT DE METTRE EN MARCHÉ, détectez toute odeur de gaz autour de l'appareil. Veillez à sentir près du sol, car certains gaz sont plus lourds que l'air et descendent vers le sol.
- QUE FAIRE SI VOUS SENTEZ DU GAZ**
- N'allumez aucun appareil.
 - Ne touchez à aucun commutateur électrique; n'utilisez aucun téléphone dans votre bâtiment.
- Appellez immédiatement votre fournisseur de gaz depuis un téléphone situé à proximité. Suivez les instructions du fournisseur de gaz.
 - Si vous n'arrivez pas à joindre votre fournisseur de gaz, appelez les pompiers.
 - C. N'actionnez le commutateur de commande du gaz qu'à la main. N'utilisez jamais d'outils. Si le commutateur ne se déplace pas manuellement, n'essayez pas de le réparer, appelez un technicien d'entretien qualifié. Si vous forcez ou tentez de réparer, un incendie ou une explosion peuvent se produire.
 - D. N'utilisez pas cet appareil si l'une des pièces a été immergée dans l'eau. Appelez immédiatement un technicien d'entretien qualifié pour inspecter l'appareil et remplacer toute pièce du système de commande et toute commande de gaz qui aurait été immergée.

INSTRUCTIONS DE FONCTIONNEMENT

1. **STOP!** Lisez les informations de sécurité sur l'étiquette ci-dessus.
2. Mettez le thermostat sur le réglage le plus bas.
3. Coupez l'alimentation électrique de l'appareil.
4. Cet appareil est équipé d'un dispositif d'allumage qui allume automatiquement le brûleur. N'essayez pas d'allumer manuellement le brûleur.
5. Déposez la porte avant.
6. Mettez le commutateur en position « OFF ».
7. Attendez cinq (5) minutes pour évacuer tout le gaz. Si vous sentez du gaz, ARRÊTEZ ! Suivez « B » dans les informations de sécurité au-dessus de cette étiquette. Si vous ne sentez pas de gaz, passez à l'étape suivante.
8. Mettez le commutateur en position « ON ».
9. Installez la porte avant.
10. Allumez l'alimentation électrique de l'appareil.
11. Mettez le thermostat sur le réglage désiré.
12. Si l'appareil ne fonctionne pas, suivez les instructions « Pour couper le gaz sur l'appareil » et appelez votre technicien d'entretien ou votre fournisseur de gaz.



POUR COUPER LE GAZ VERS L'APPAREIL

1. Mettez le thermostat sur le réglage le plus bas.
2. Coupez l'alimentation électrique de l'appareil s'il doit être entretenu.
3. Déposez la porte avant.
4. Mettez le commutateur en position « OFF ».
5. Installez la porte avant.

LBL2339 REV B

3 Instructions de fonctionnement

Figure 3-2_Instructions de fonctionnement_ Modèle WH400

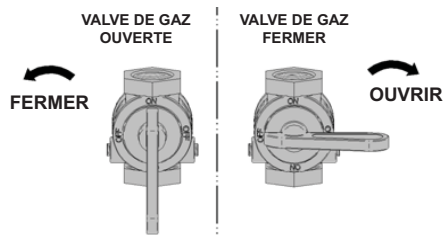
POUR VOTRE SÉCURITÉ, LISEZ AVANT DE METTRE EN MARCHÉ

AVERTISSEMENT: Si vous ne suivez pas exactement ces instructions, un incendie ou une explosion peuvent se produire et provoquer des dégâts matériels, des blessures corporelles ou la mort.

- A. Cet appareil ne possède pas de pilote. Il est équipé d'un dispositif d'allumage qui allume automatiquement le brûleur. N'essayez pas d'allumer manuellement le brûleur.
 - B. AVANT DE METTRE EN MARCHÉ, détectez toute odeur de gaz autour de l'appareil. Veillez à sentir près du sol, car certains gaz sont plus lourds que l'air et descendent vers le sol.
 - C. N'actionnez le commutateur de commande du gaz qu'à la main. N'utilisez jamais d'outils. Si le commutateur ne se déplace pas manuellement, n'essayez pas de le réparer, appelez un technicien d'entretien qualifié. Si vous forcez ou tentez de réparer, un incendie ou une explosion peuvent se produire.
 - D. N'utilisez pas cet appareil si l'une des pièces a été immergée dans l'eau. Appelez immédiatement un technicien d'entretien qualifié pour inspecter l'appareil et remplacer toute pièce du système de commande et toute commande de gaz qui aurait été immergée.
- QUE FAIRE SI VOUS SENTEZ DU GAZ**
- N'allumez aucun appareil.
 - Ne touchez à aucun commutateur électrique; n'utilisez aucun téléphone dans votre bâtiment.

INSTRUCTIONS DE FONCTIONNEMENT

1. **STOP!** Lisez les informations de sécurité sur l'étiquette ci-dessus.
2. Mettez le thermostat sur le réglage le plus bas.
3. Coupez l'alimentation électrique de l'appareil.
4. Cet appareil est équipé d'un dispositif d'allumage qui allume automatiquement le brûleur. N'essayez pas d'allumer manuellement le brûleur.
5. Déposez la porte avant.
6. Tourner le robinet d'arrêt du gaz dans le sens antihoraire sur « OFF » (arrêt). La poignée doit être perpendiculaire au tuyau. Ne pas forcer.
7. Attendez cinq (5) minutes pour évacuer tout le gaz. Si vous sentez du gaz, **ARRÊTEZ!** Suivez « B » dans les informations de sécurité au-dessus de cette étiquette. Si vous ne sentez pas de gaz, passez à l'étape suivante.
8. Tourner le robinet d'arrêt du gaz dans le sens horaire sur « ON » (marche). La poignée doit être parallèle au tuyau.
9. Installez la porte avant.
10. Allumez l'alimentation électrique de l'appareil.
11. Mettez le thermostat sur le réglage désiré.
12. Si l'appareil ne fonctionne pas, suivez les instructions « Pour couper le gaz sur l'appareil » et appelez votre technicien d'entretien ou votre fournisseur de gaz.



POUR COUPER LE GAZ VERS L'APPAREIL

1. Mettez le thermostat sur le réglage le plus bas.
2. Coupez l'alimentation électrique de l'appareil s'il doit être entretenu.
3. Déposez la porte avant.
4. Tourner le robinet d'arrêt du gaz dans le sens antihoraire sur « OFF » (arrêt). La poignée doit être perpendiculaire au tuyau. Ne pas forcer.
5. Installez la porte avant.

100158419 REV D

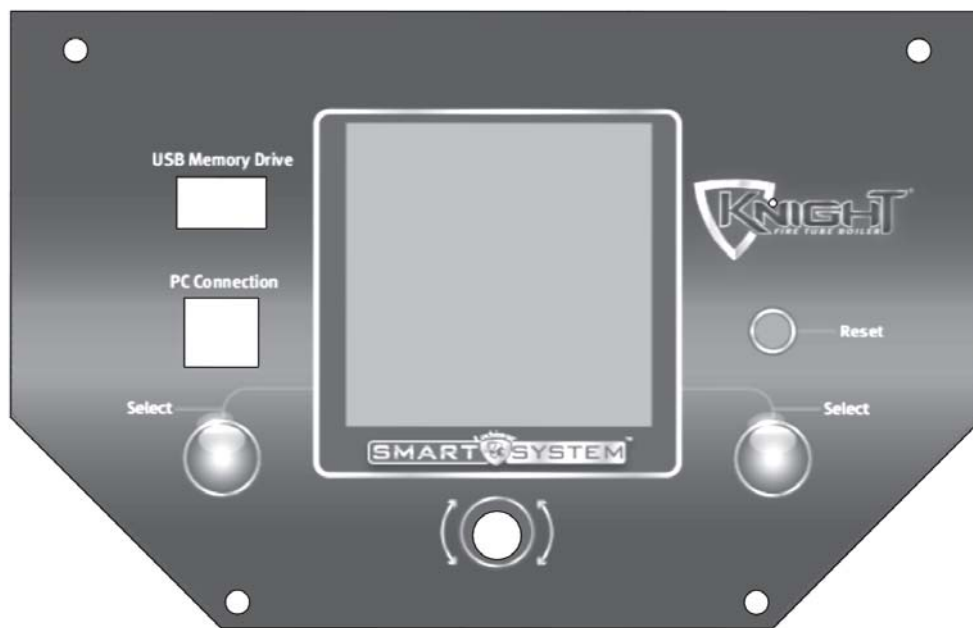
4 Module de commande SMART SYSTEM



Module de commande de la chaudières Knight Wall Hung à tube de fumée

Utilisez le panneau de commande (FIG. 4-1) pour régler les températures, les conditions de fonctionnement et surveiller le fonctionnement de la chaudière.

Figure 4-1 Panneau de commande



DIR #2000544469 00

Les informations au bas de l'écran indiquent les fonctions des deux touches SELECT (sur chacun des coins) et le cadran de NAVIGATION (au centre):

MENU = Touche SELECT gauche

POINTS DE CONSIGNE = Cadran de NAVIGATION - Appuyer

SHDN = Touche SELECT droite

Modes d'accès

Utilisateur

L'utilisateur peut régler les températures cible du chauffage d'ambiance et du réservoir en appuyant sur le cadran de NAVIGATION lorsque « ↓SETPOINTS » clignote au bas de l'écran. La date et l'heure, ainsi que les unités de température, peuvent également être modifiées (voir page 11).

Installateur

La plupart des paramètres ne sont accessibles qu'à l'installateur, en entrant le mot de passe installateur; voir le Manuel d'entretien de la chaudières Knight Wall Hung à tube de fumée.

Sauvegarde des paramètres (*reportez-vous au Tableau des paramètres dans le Manuel d'entretien de la chaudières Knight Wall Hung à tube de fumée*)

AVIS

Veillez noter que les crochets ([]) indiquent l'état de l'écran.

Pour sauvegarder les paramètres et quitter le programme:

Appuyez sur la touche RIGHT SELECT [SAVE], puis sur la touche RIGHT SELECT [HOME].

Pour saisir un paramètre et continuer à programmer:

Appuyez sur la touche RIGHT SELECT [SAVE] 1 fois pour revenir aux listes de paramètres; appuyez à nouveau pour revenir aux listes de menus. Souvenez-vous d'appuyer sur la touche RIGHT SELECT [HOME] lorsque vous avez fini de programmer, pour sauvegarder les modifications effectuées.

Voir la description détaillée des paramètres et des modes d'accès dans le manuel d'entretien de la chaudières Knight Wall Hung à tube de fumée.

Réglez le fonctionnement du chauffage d'ambiance

Déterminez le capteur de contrôle

Pour les systèmes de chauffage d'ambiance, la commande de température peut être basée sur l'un des trois capteurs : le capteur d'entrée, de sortie ou d'alimentation du circuit. La commande SMART SYSTEM est programmée en usine pour contrôler la température du capteur de sortie. La commande se commute automatiquement sur le capteur d'alimentation du circuit une fois qu'elle est connectée. Si vous désirez baser la commande de température sur le capteur d'entrée, le paramètre approprié doit être modifiée dans la commande. Voir l'explication détaillée de cette procédure dans le manuel d'entretien de la chaudières Knight Wall Hung à tube de fumée.

4 Module de commande SMART SYSTEM *(suite)*

Vérifiez le mode du circulateur de chauffage d'ambiance

Le Mode de Chauffage d'ambiance commande la pompe (principale) du circuit (si connectée) et la pompe (secondaire) de la chaudière. Lorsque la commande SMART SYSTEM reçoit une demande de chaleur pour le chauffage d'ambiance, elle actionne la pompe du circuit. Si la chaudière ne chauffe pas un réservoir d'ECD indirecte (eau chaude domestique) et que le point de consigne n'est pas atteint, la pompe de la chaudière est également actionnée. Après la fin de la demande de chaleur pour le chauffage d'ambiance, la pompe du circuit continue à tourner pendant un bref moment. La pompe du circuit peut être programmée pour fonctionner en continu, sauf pendant l'arrêt extérieur. Si la pompe de la chaudière tournait, elle continue également pendant un court instant. Les délais de ces pompes sont réglés en usine sur 30 secondes. Si des délais différents sont désirés, les paramètres appropriés de la commande doivent être modifiés. Voir l'explication détaillée de cette procédure dans le manuel d'entretien de la chaudières Knight Wall Hung à tube de fumée.

Réglez la température de consigne

AVIS

Veillez noter que les crochets ([]) indiquent l'état de l'écran.

Le cadran de NAVIGATION peut être utilisé pendant le fonctionnement normal pour régler la température du chauffage ambiant et du point de consigne du réservoir.

1. Sur l'écran d'état, appuyez sur le cadran de NAVIGATION.
2. Tournez le cadran de NAVIGATION dans le sens antihoraire pour choisir le point de consigne approprié.
3. Appuyez sur le cadran de NAVIGATION pour régler la température.
4. Une fois la température souhaitée affichée, appuyez sur la touche RIGHT SELECT [SAVE].
5. Il est nécessaire de répéter les étapes 3 et 4 pour effectuer les réglages sur des points de consigne supplémentaires.
6. Appuyez sur la touche RIGHT SELECT [HOME] pour charger les modifications.
7. Si la touche RIGHT SELECT [HOME] n'est pas enfoncée, les nouveaux réglages sont rejetés.

Réglez le fonctionnement de l'eau chaude domestique (ECD)

Vérifiez le mode ECD

Il existe deux (2) modes de fonctionnement pour l'ECD. En mode normal, lorsque commence une demande d'ECD, la commande fait démarrer la pompe d'ECD, arrêter la pompe de la chaudière (si elle fonctionne) et se règle pour amener la température de sortie au point de consigne de la chaudière d'ECD. Le taux d'allumage maximum peut être limité dans ce mode si nécessaire.

En Mode Zone, il est prévu que le réservoir d'ECD indirecte soit canalisé comme zone sur la boucle principale. Lorsque commence la demande d'ECD, la commande allume la sortie de pompe d'ECD et augmente le point de consigne de la température du circuit jusqu'à celui de la chaudière d'ECD (si elle est supérieure). La pompe de la chaudière va être mise en marche. Il est possible de forcer la mise en marche ou l'arrêt de la pompe du circuit, ou de la laisser inchangée, selon le mode de pompe du circuit sélectionné (se reporter au Manuel d'entretien

de la chaudières Knight Wall Hung à tube de fumée pour les détails). Dans ce mode, toutes les zones de basse température (comme le chauffage par rayonnement) peuvent nécessiter des commandes supplémentaires pour limiter la température de l'eau envoyée vers ces zones.

Réglez la température cible de l'ECD

En mode ECD, la commande se règle pour maintenir la température de sortie de la chaudière ou celle de l'alimentation du circuit à un point de consigne. Ce point de consigne est réglé en usine à 180°F. Si un point de consigne différent est désiré, le paramètre approprié de la commande doit être modifié. Voir l'explication détaillée de cette procédure dans le manuel d'entretien de la chaudières Knight Wall Hung à tube de fumée.

Réglez la vitesse maximale du ventilateur d'ECD

Si l'entrée nominale du réservoir indirect est inférieure à la sortie maximale de la chaudière, changez le réglage de la vitesse du ventilateur d'ECD pour limiter la sortie de la chaudière en conséquence ; voir dans le Manuel d'entretien de la chaudières Knight Wall Hung à tube de fumée l'explication détaillée de cette procédure.

Réglez l'horloge

AVIS

Veillez noter que les crochets ([]) indiquent l'état de l'écran.

La commande SMART SYSTEM possède une horloge interne pour la fonction de réglage de nuit et les événements d'enregistrement. Cette horloge doit être réglée lors de l'installation de la chaudière et à chaque fois que la chaudière est arrêtée pendant plus de 4 heures. Utilisez la procédure suivante pour régler l'horloge:

1. Appuyez et maintenez la touche LEFT SELECT [MENU] pendant au moins 5 secondes.
2. L'affichage change pour indiquer [PASSWORD], avec quatre (4) zéros dessous.
3. Appuyez sur la touche RIGHT SELECT [SAVE].
4. L'affichage indique alors un menu avec l'heure et la date et l'unité de température.
5. Appuyez deux fois sur le cadran de NAVIGATION.
6. Tournez le cadran de NAVIGATION pour régler les heures. Appuyez sur le cadran de NAVIGATION.
7. Tournez le cadran de NAVIGATION pour régler les minutes. Appuyez sur le cadran de NAVIGATION.
8. Tournez le cadran de NAVIGATION pour régler le mois. Appuyez sur le cadran de NAVIGATION.
9. Tournez le cadran de NAVIGATION pour régler la date. Appuyez sur le cadran de NAVIGATION.
10. Tournez le cadran de NAVIGATION pour régler l'année. Appuyez sur la touche RIGHT SELECT [SAVE].
11. Appuyez sur la touche RIGHT SELECT [HOME].

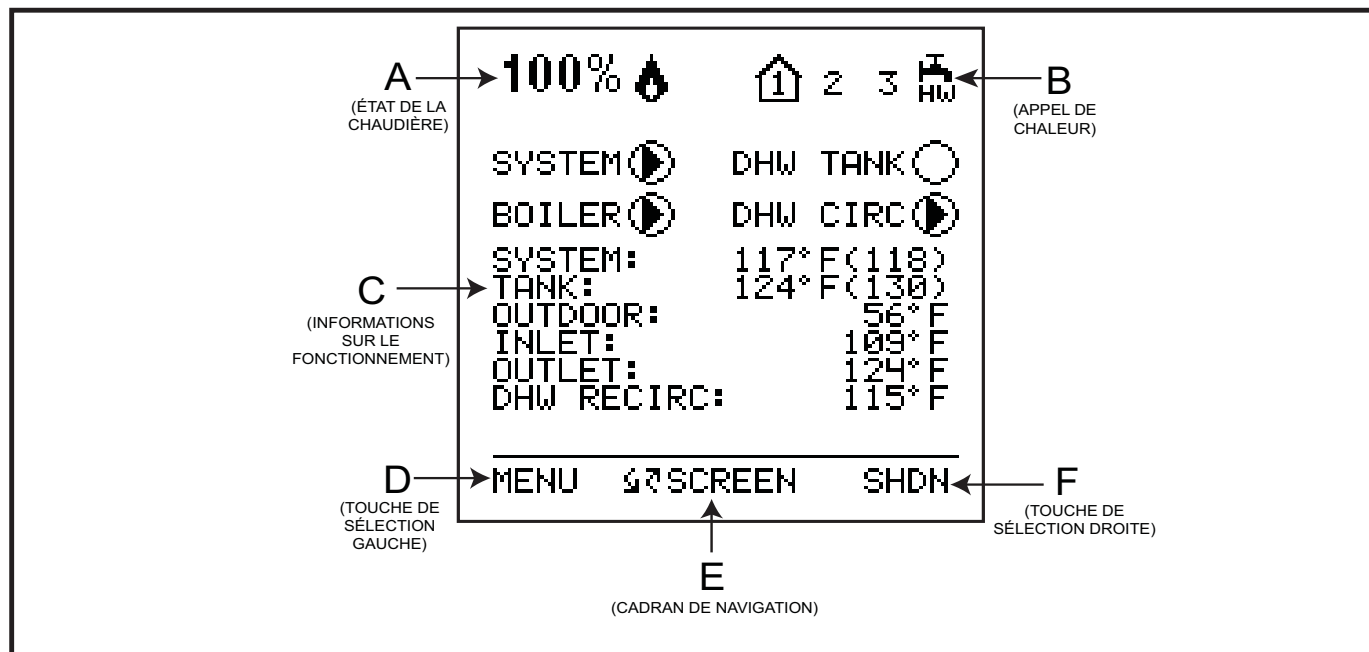
AVIS

L'horloge interne ne se règle pas pour l'horaire d'économie de jour et par conséquent, elle nécessite un réglage manuel.

L'horloge est automatiquement réglée à chaque fois qu'un PC est connecté et que le programme Win Pro-Installer est démarré.

4 Module de commande SMART SYSTEM

Figure 4-2 Écran d'affichage de l'état



Écrans d'affichage d'état

Remarques: Tous les écrans affichent l'état des brûleurs, les demandes de chaleur, le verrouillage/blocage, l'état des pompes et les touches de fonction.

Section	Affichage	Description
A (ÉTAT DE LA CHAUDIÈRE)	VEILLE	L'appareil n'a pas reçu d'appel de chaleur d'un thermostat à distance ni d'appel de chaleur d'un thermostat d'ECD.
	DÉMARRAGE	L'appareil a commencé un cycle de brûlage et vérifie tous les circuits de sécurité.
	PRÉ-PURGE	L'appareil a entamé une période de pré-purge sur un appel de chaleur.
	ALLUMAGE	L'appareil a entamé une période d'étincelles, pour allumer le brûleur principal.
	% 🔥	L'appareil s'est allumé et fonctionne au pourcentage affiché.
	POST-PURGE	L'appel de chaleur a été satisfait et l'appareil lance le ventilateur pendant une période supplémentaire de post-purge, pour vider la chambre de combustion et le circuit de ventilation des produits de combustion résiduels.
	ARRÊT	L'appareil a été placé en position OFF.
	POINT DE CONSIGNE RENCONTRÉ	La température commandée a dépassé son point de consigne et son décalage.
	BLOQUÉ	L'appareil a détecté une condition qui a provisoirement interrompu l'appel de chaleur en cours.
B (CADRAN DE NAVIGATION)	1	Le thermostat d'ambiance 1 a un appel de chaleur
	2	Le thermostat d'ambiance 2 a un appel de chaleur
	3	Le thermostat d'ambiance 3 a un appel de chaleur
	HW	Le thermostat ou le capteur du réservoir a un appel de chaleur.
	① ② ③	Cela indique la demande de thermostat d'ambiance qui est prioritaire
	④	L'appareil est contrôlé par un signal BMS 0-10 V.
	⑤	L'appareil membre fournit de la chaleur en étant en mode Cascade.

4 Module de commande SMART SYSTEM

Écrans d'affichage d'état (suite)		
Remarques: Tous les écrans affichent l'état des brûleurs, les demandes de chaleur, le verrouillage/blocage, l'état des pompes et les touches de fonction.		
Section	Affichage	Description
C (INFORMATIONS SUR LE FONCTIONNEMENT)	DÉTAILS DE L'ÉCRAN 1	a. TEMP. SYSTÈME b. TEMP. RÉSERVOIR c. TEMP. EXTÉRIEURE d. TEMP. ENTRÉE e. TEMP. SORTIE f. TEMP. RECIRC. ECD - La température indiquée par le capteur de recirculation d'ECD (s'il est connecté).
	DÉTAILS DE L'ÉCRAN 2	a. DELTA T b. TEMP. GAZ DE COMBUST. c. COURANT DE FLAMME d. VITESSE DU VENTILATEUR e. TEMP. BOUCLE 1 - Température de la Boucle 1 signalée par la commande MTLC. f. TEMP. BOUCLE 2 - Température de la Boucle 2 signalée par la commande MTLC. g. TEMP. BOUCLE 3 - Température de la Boucle 3 signalée par la commande MTLC.
	ÉCRAN E/S	a. PRESSOST. GAZ - État du pressostat de gaz. b. CONT. DÉBIT - État de l'interrupteur de débit. c. RELAIS DE LOUVRES - État de la sortie des relais de louveres. d. CONT. LOUVRES - État de l'interrupteur de vérification des louveres. e. PURGE BLOQUÉE - État du contacteur de purge bloquée. f. ROBINET DE GAZ - État de la sortie du robinet de gaz.
	ÉCRAN BMS	a. 0 - 10V ENTRÉE BMS b. 0 - 10V SORTIE NOMINALE c. ADRESSE BMS d. COMMANDE DE BMS e. VITESSE POMPE SYST. f. SORTIE POMPE BLR
	ÉCRAN D'HISTORIQUE	a. TEMPS DE FONCT SH - Durée totale de fonctionnement pour chaleur d'espace (SH). b. CYCLES SH - Total des cycles de demande de chauffage d'espace (SH). c. TEMPS DE FONCT ECD - Durée totale de fonctionnement pour l'eau chaude domestique (ECD). d. CYCLES ECD - Total des cycles de demande d'ECD. e. TEMPS ALIM - Durée totale sous tension (ON). f. ALLUMAGES - Nombre total d'allumages réussis. g. ESSAIS ALLUM - Nombre total d'essais d'allumage.
	10 DERNIERS DÉFAUTS	a. DÉFAUT N° b. DÉFAUT c. DATE d. HEURE

4 Module de commande SMART SYSTEM *(suite)*

Écrans d'affichage d'état <i>(suite)</i>		
Remarques: Tous les écrans affichent l'état des brûleurs, les demandes de chaleur, le verrouillage/blocage, l'état des pompes et les touches de fonction.		
Section	Affichage	Description
C (INFORMATIONS SUR LE FONCTIONNEMENT)	ÉTAT DE LA CASCADE	a. ÉTAT DE LA CASCADE b. PUISSANCE DE LA CASCADE c. PRÉSENT
	ÉCONOMIE DE NUIT	a. DÉCLENCHEUR 1 - Déclencheur d'économie de nuit de chauffage d'espace (SH) suivant. b. DÉCLENCHEUR 2 - Déclenchement suivant de l'économie de nuit d'
D (Touche de fonction LEFT SELECT)	MENU	Appuyez sur la touche LEFT SELECT pendant 5 secondes pour entrer dans l'écran de Menu.
	ACCUEIL	Appuyez sur la touche LEFT SELECT pour revenir à l'écran d'état et charger les modifications de paramètres.
	QUITTER	Appuyez sur la touche LEFT SELECT pour quitter l'écran ou le réglage en cours.
	OUI	Appuyez sur la touche LEFT SELECT pour confirmer que la chaudière doit être arrêtée.
	SAUT	Appuyer sur la touche LEFT SELECT sur l'écran d'économie de nuit pour accéder à l'écran de Saut d'économie de nuit
	LIMITES	Appuyez sur la touche LEFT SELECT pour entrer dans l'écran qui vous permet de régler les paramètres de limites.
E (Fonction de cadran de NAVIGATION)	MODIFIER	En appuyant sur le cadran de NAVIGATION, l'installateur peut modifier le texte.
F (Touche de fonction RIGHT SELECT)	SHDN	Appuyez sur la touche RIGHT SELECT pour éteindre la chaudière.
	ON	Appuyez sur la touche RIGHT SELECT pour allumer la chaudière.
	NO	Appuyez sur la touche RIGHT SELECT pour annuler l'opération d'arrêt.
	SAVE	Appuyez sur la touche RIGHT SELECT pour sauvegarder la modification en cours.
	ACCUEIL	Appuyez sur la touche RIGHT SELECT pour revenir à l'écran d'état et charger les modifications de paramètres.

